

Escape Rápido

Características:

TIPO: Libera rapidamente o fluxo de o ar contido aumentando a velocidade de deslocamento.

PRESSÃO MÁXIMA: 10,5 kgf/cm² (150 psig).

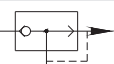
PRESSÃO DE TRABALHO: 7 kgf/cm² (85 psig).

TEMPERATURA: -10°C a +50°C.

FLUÍDO: Ar filtrado lubrificado

MATERIAL: Alumínio e Buna-N

MONTAGEM: Em linha em qualquer posição

SIMBOLOGIA: 



Codificação:

VÁLVULA:

VPER

BITOLA

* 1 8	G 1/8"
1 4	G 1/4"
3 8	G 3/8"
1 2	G 1/2"
3 4	G 3/4"

KIT REPARO:

VPKR

BITOLA

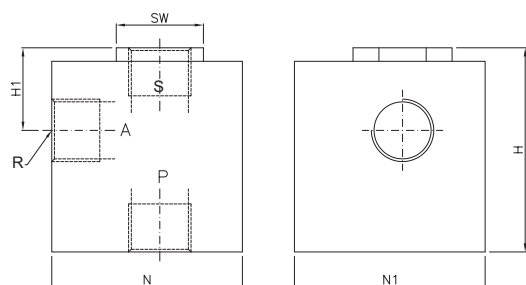
1 8	G 1/8"
1 4	G 1/4"
3 8	G 3/8"
1 2	G 1/2"
3 4	G 3/4"

VAZÃO NI/min:

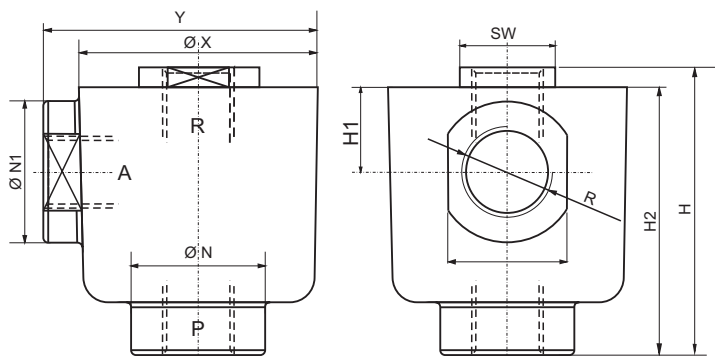
Bitola	P ▶ A	A ▶ R
G 1/8"	508	612
G 1/4"	860	1016
G 3/8"	983	1520
G 1/2"	1830	3000
G 3/4"	1830	3000

a P: 7Kgf/cm² - Δp: 1Kgf/cm²

Dimensional:



* Modelo quadrado somente p/ válvula 1/8"



	R	H	H1	H2	N	N1	SW	X	Y
G 1/8"	32,8	13	-	31,8	26	11	-	-	
G 1/4"	53	19	49	24	26	19	44	51	
G 3/8"	70	23	66	32	36	29	53	65	
G 1/2"									
G 3/4"									