

Válvulas M5 Manual

Características:

TIPO: Válvulas direcionais de tamanho reduzido para funções lógicas ou para pequenos acionamentos. Fornecidas nas versões 2/2 e 3/2, conta com uma grande variedade de montagem para acionamento muscular.

PRESSÃO DE TRABALHO: 1,0 a 10,5 kgf/cm²

TEMPERATURA: -10°C a +80°C

FLUÍDO: Ar filtrado e lubrificado

LUBRIFICAÇÃO: ISO8 ou ISO10

VAZÃO: 100 l/min

MATERIAL: Alumínio, Latão, Aço Inox e Buna-N

TIPO CONSTRUTIVO: Poppet (unidirecional)

CICLAGEM MÁXIMA: 50 ciclos/min

CONEXÕES: M5 (escape sem rosca)

MONTAGEM: Por parafusos laterais, opções por pescoço e montagem em painel dependendo da versão. Em qualquer posição.

SIMBOLOGIA: Vide dimensional.



Codificação:

M5 ■ ■ ■ ■

VERSÕES	Nº DE VIAS	COR DO BOTÃO
A T Alavanca Trava	2 2 Vias	T Preto
B A Botão Alavanca	3 3 Vias	M Vermelho
B C Botão Cogumelo		D Verde
B I Botão Interno		
B L Botão Seletor Longo		
B M Botão Mola		
B S Botão Seletor Curto		
B T Botão Cogumelo Trava		
B V Botão Chave		

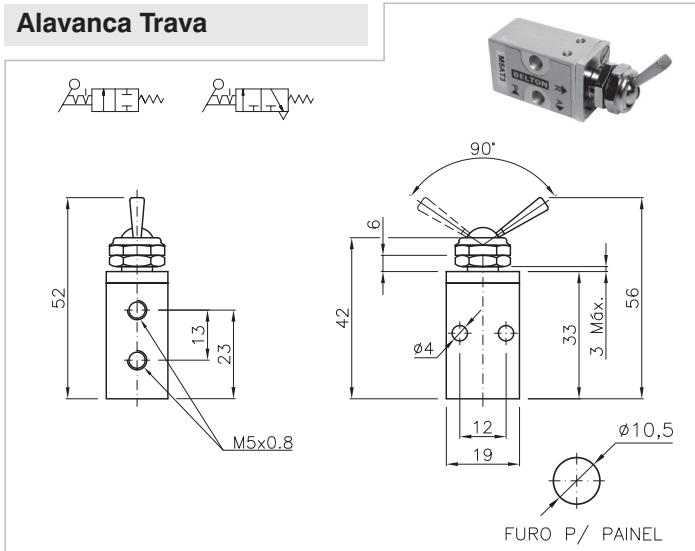
Kit Reparo:

M5KR

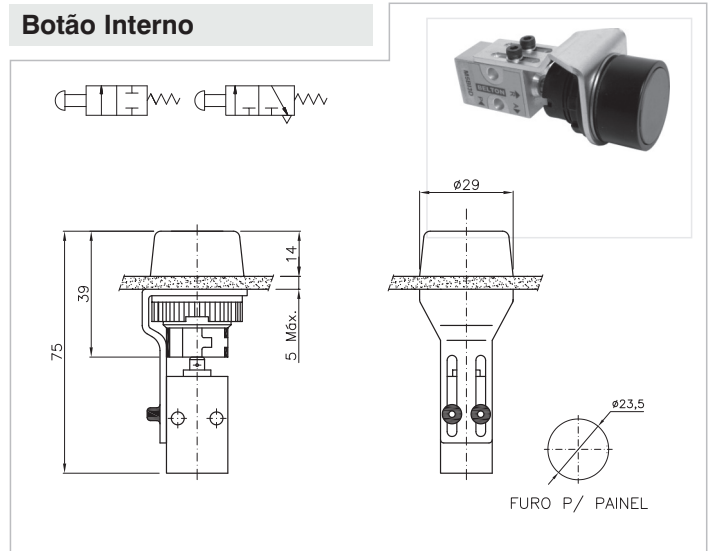
Válvulas M5 Manual

Dimensional:

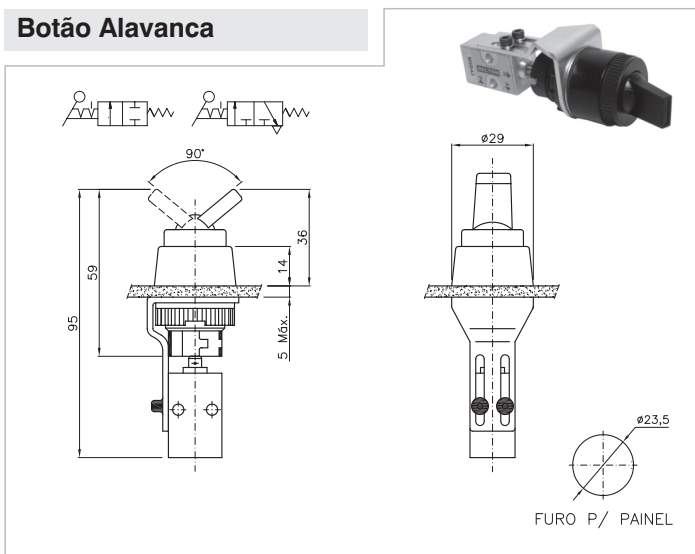
Alavanca Trava



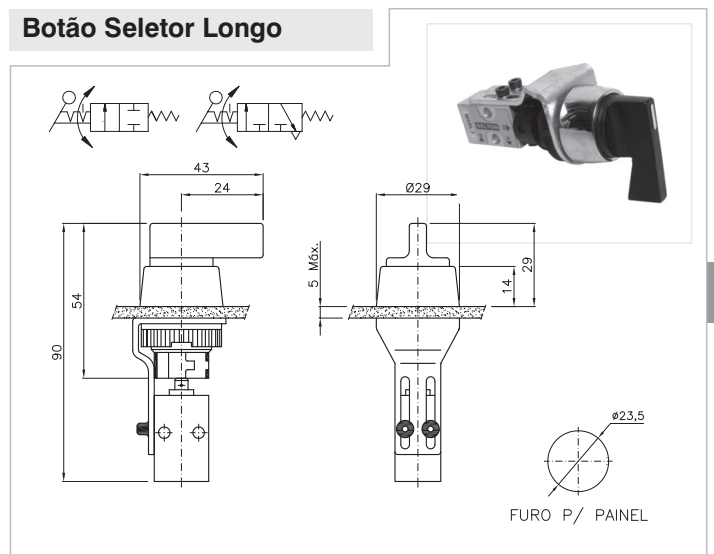
Botão Interno



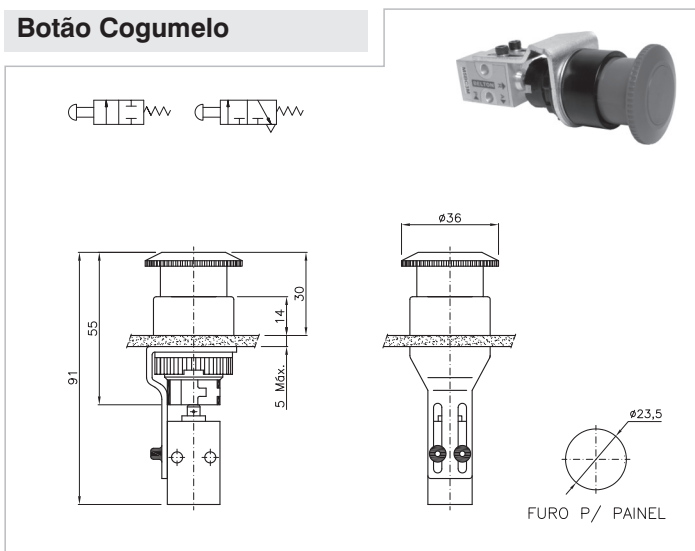
Botão Alavanca



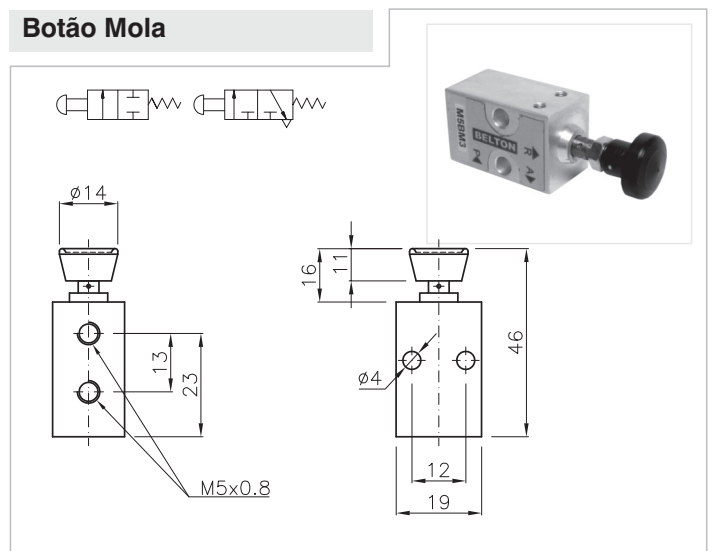
Botão Seletor Longo



Botão Cogumelo



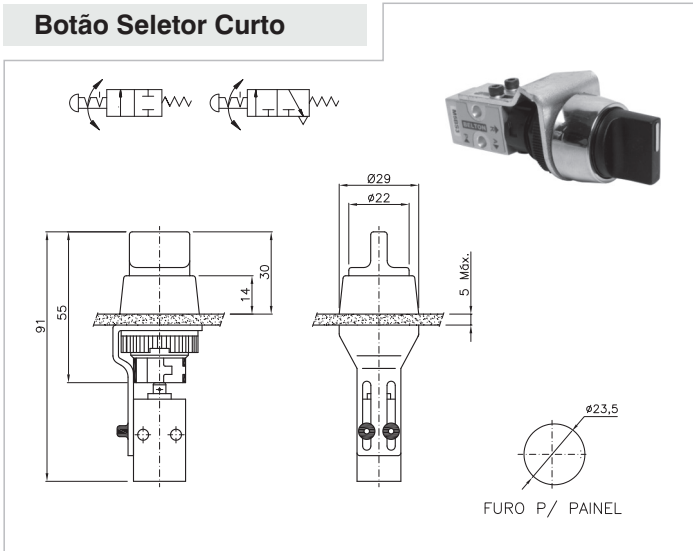
Botão Mola



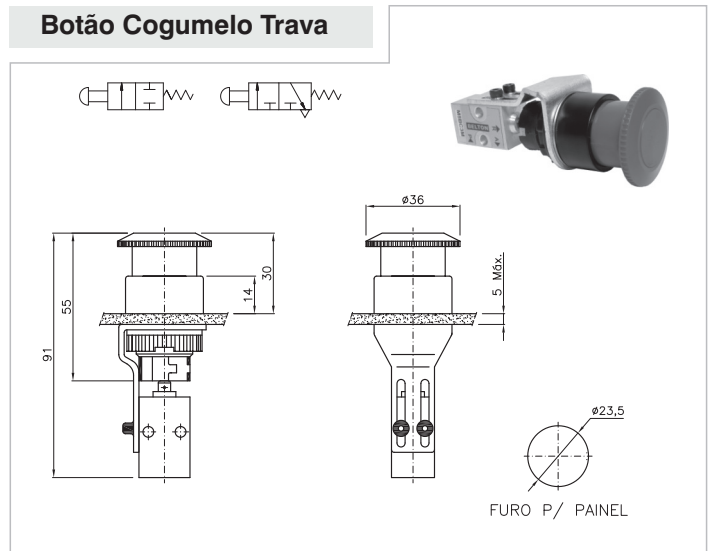
Válvulas M5 Manual

Dimensional:

Botão Seletor Curto



Botão Cogumelo Trava



Botão Chave

